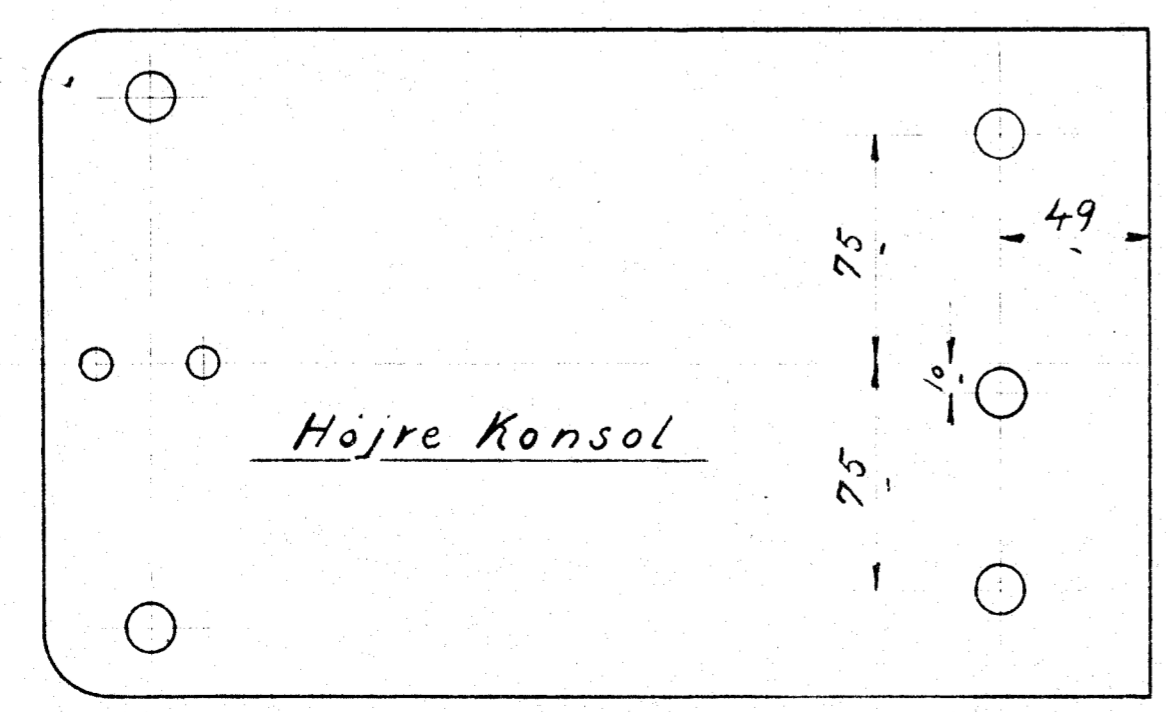
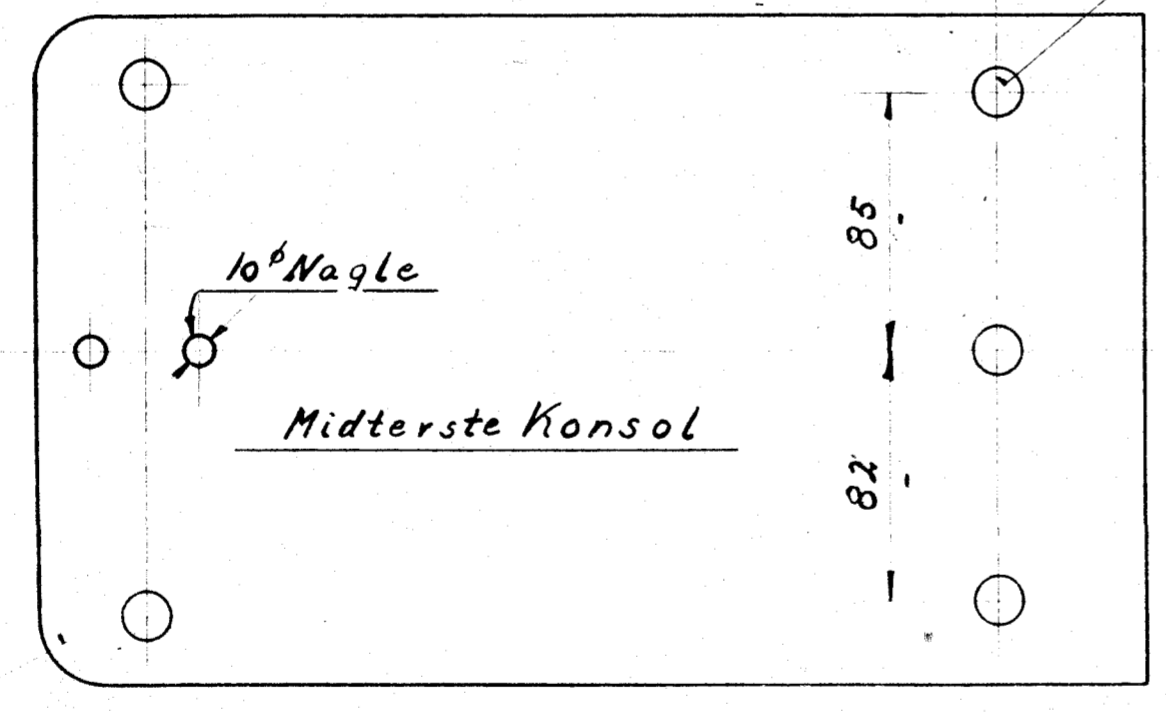
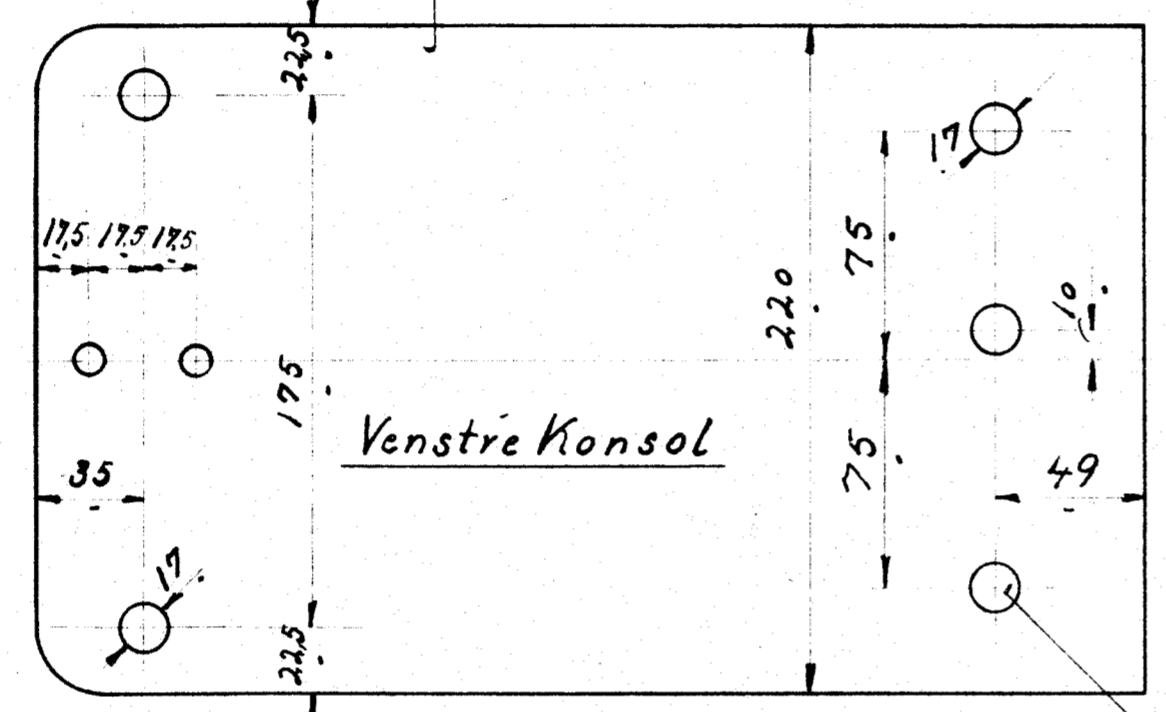
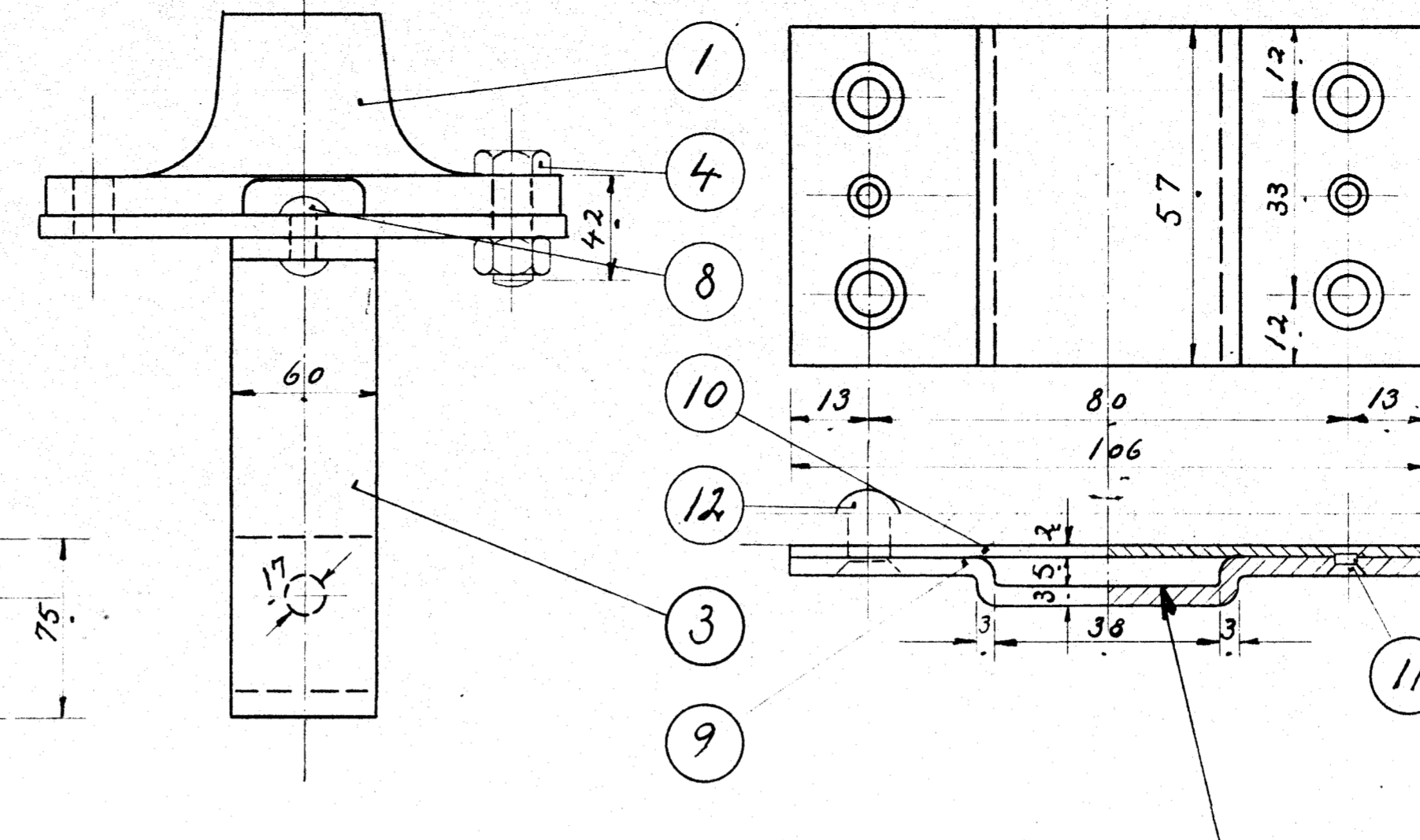
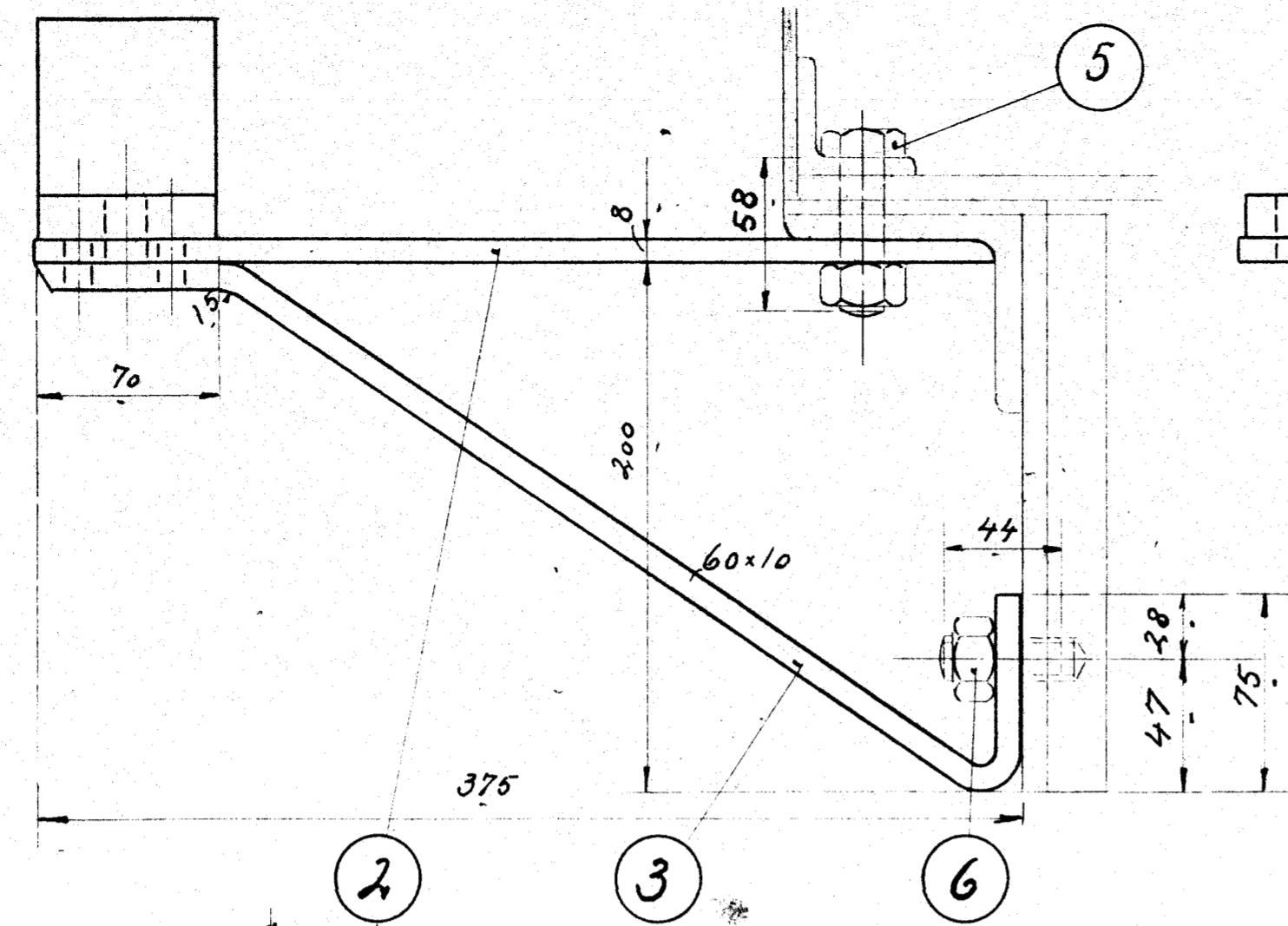
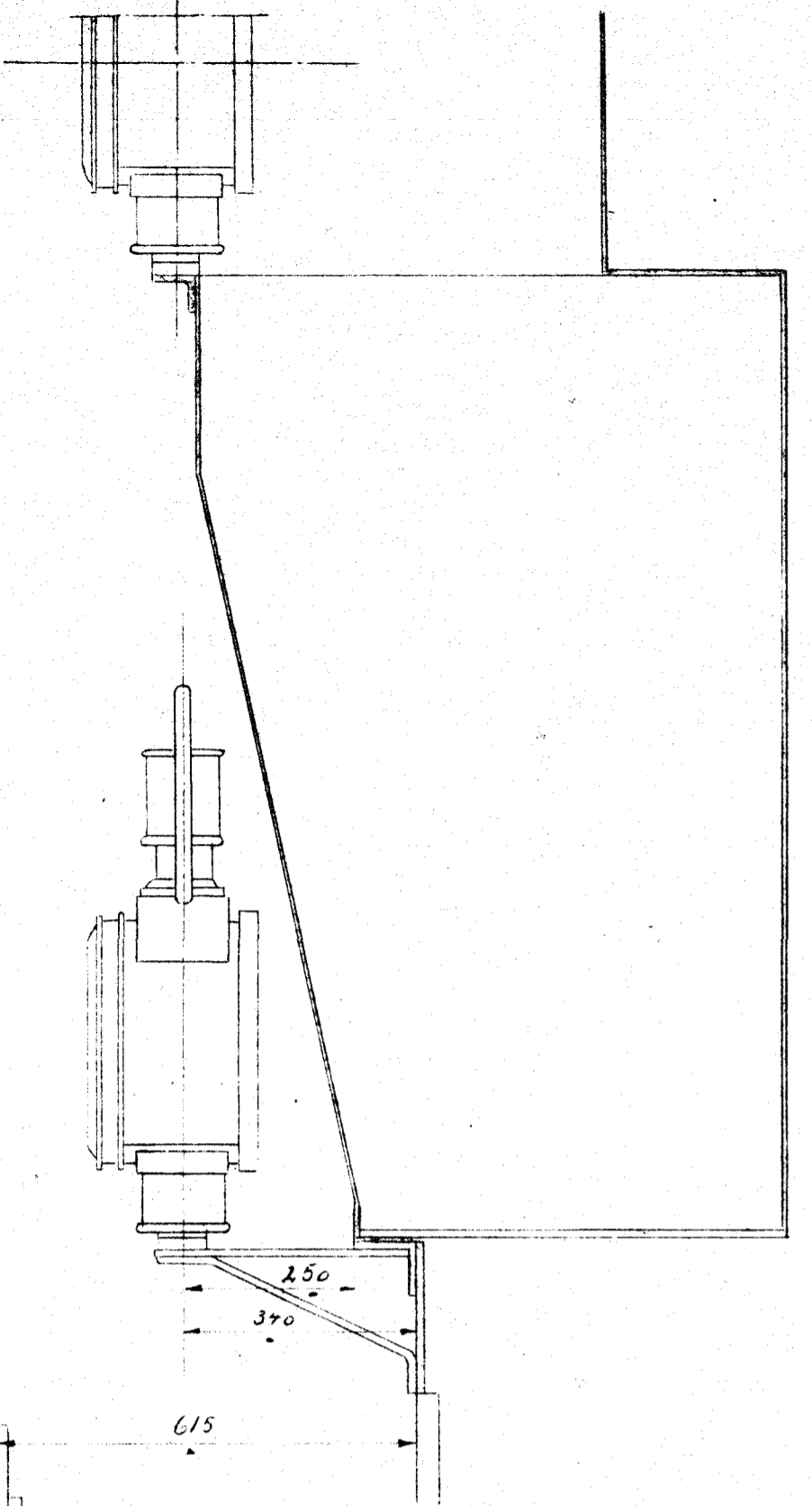
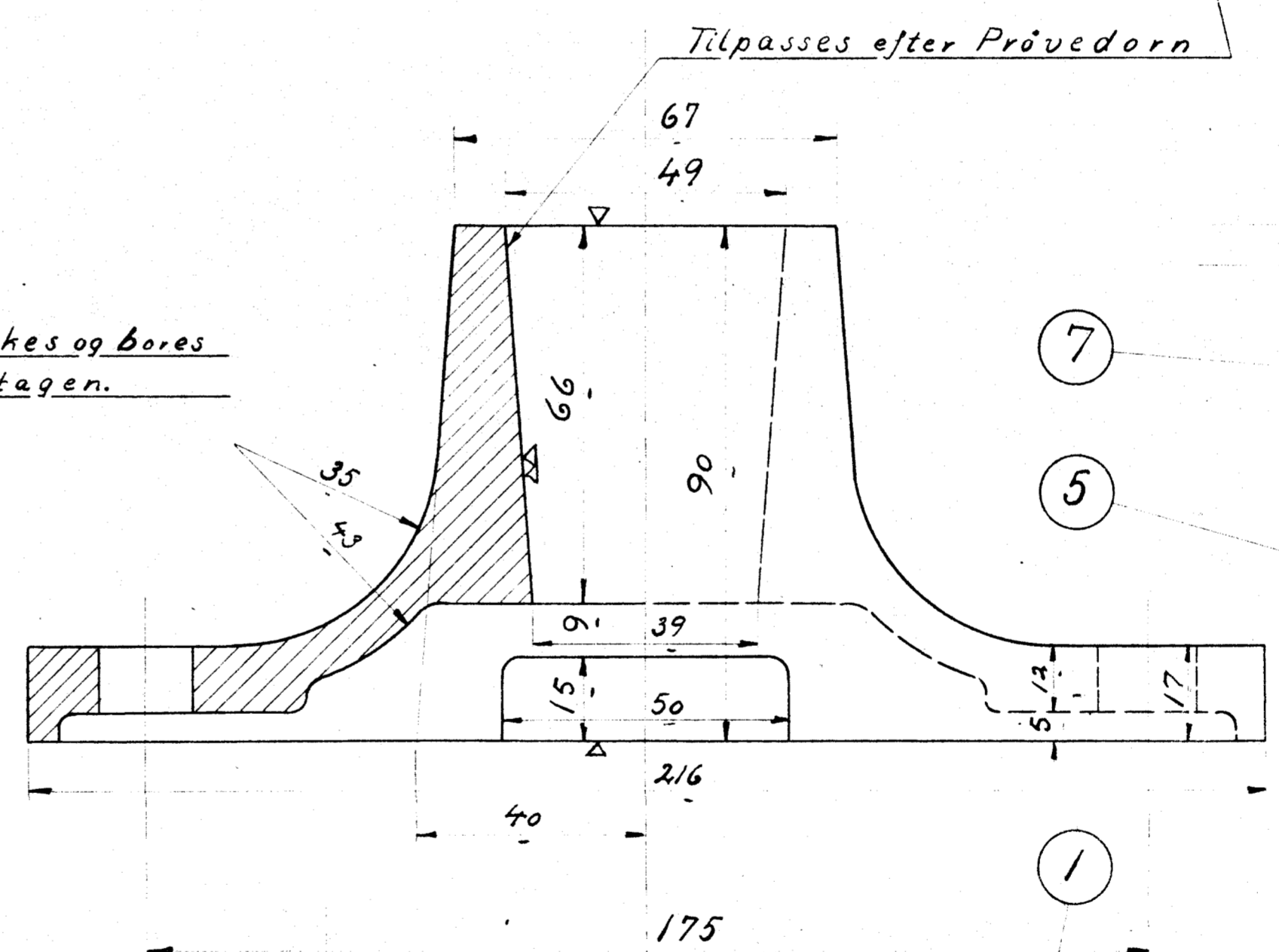


42420

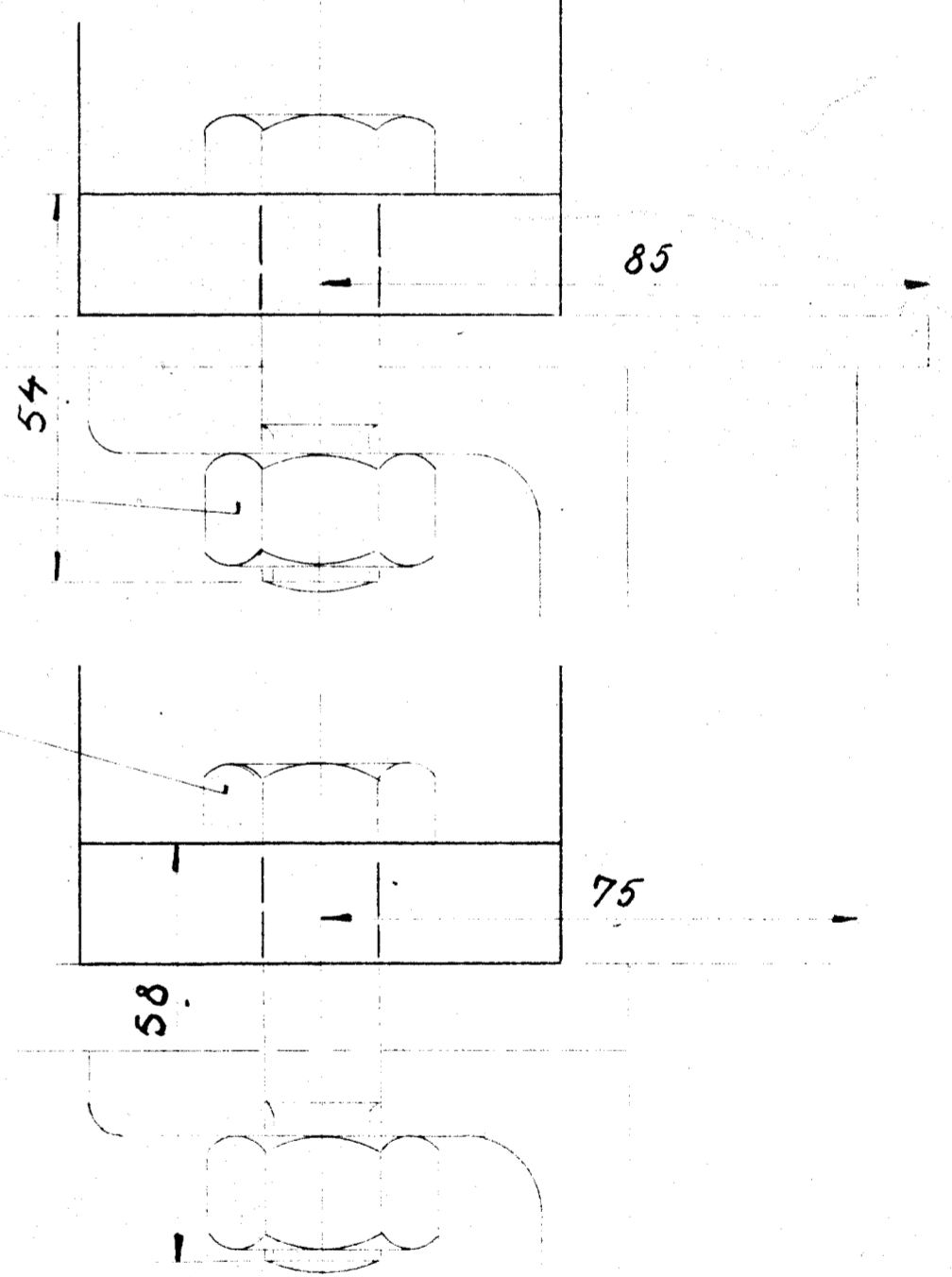
1	7	Lygteholder	Alm. Støbt	
2	3	Konsolplade	Fluss Jern	225-8-120
3	3	Afstivningstil do		60x10x100
4	8	Bolt $\frac{5}{8}$ " x 42	Se Tegn. 6L1476	Stål. 42+65 ² M.M. 20-21
5	13	" " x 58	" " " "	" " 28-29
6	3	Tap " x 44	" " 1502	424808 " 23-24
7	2	Bolt " x 54	" " 1476	42465 " 16-17
8	6	Nagler 10 ⁶ x 34	Nette Jern	Best.
9	8	Signalholder	Fluss Jern	520x30x3
10	8	Underlag for do		450x30x2
11	16	Nagle 4 ⁶ x 8		Mag.
12	24	" 7 ⁴ x 5		" "
13	8	Træskruer No. 12 x 20		" "



Opmærkes og bores v. Montagen.



Tilpasses efter Prøvedorn



Q.98

NB For Lygternes Anbringelse paa Loko. uden Vakuumledning se Tegn. HL 99b.
" Lygter og Signaltholders " " " " med " " " " Q.100 b.

Lygteholdere paa Pufferplanker
D-Tenderloko. Litra. Q
Gr. 24

d. 20-1-33 H.

13/11 1:1
1:2.5 6L-1053